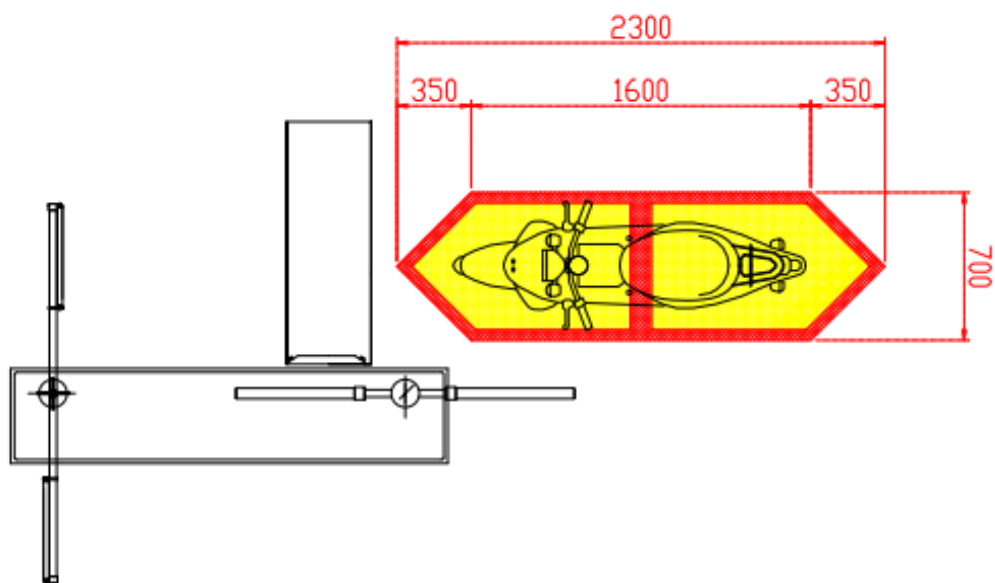
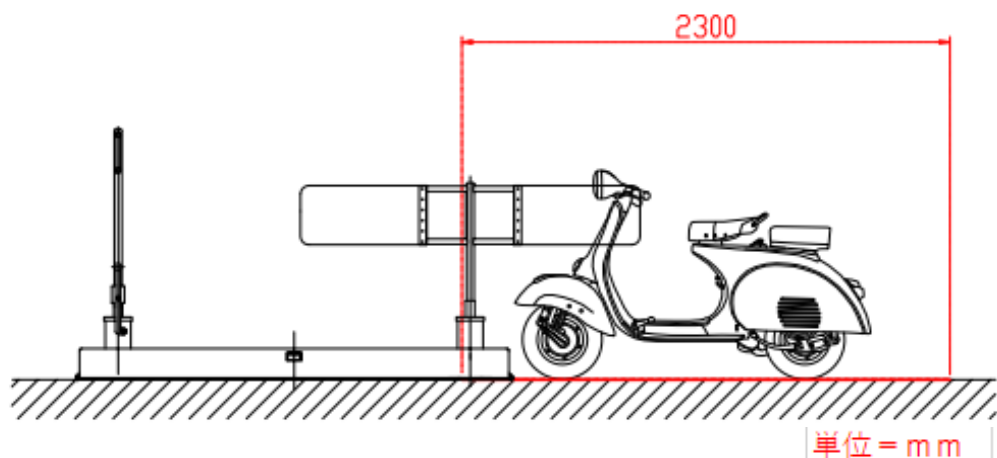


原付125cc以内 車両入場可能サイズ

平面



側面



単位 = mm

上記サイズ以内の車両が入場可能です。
このサイズ以上の車両は入場できません。

このサイズ以上の車両がゲート通過の際車体の損傷した場合の補償は出来ません。